

# G70 型挟搬機

## 取扱説明書

株式会社富士フォーチュン

静岡市葵区羽鳥7丁目6番37号

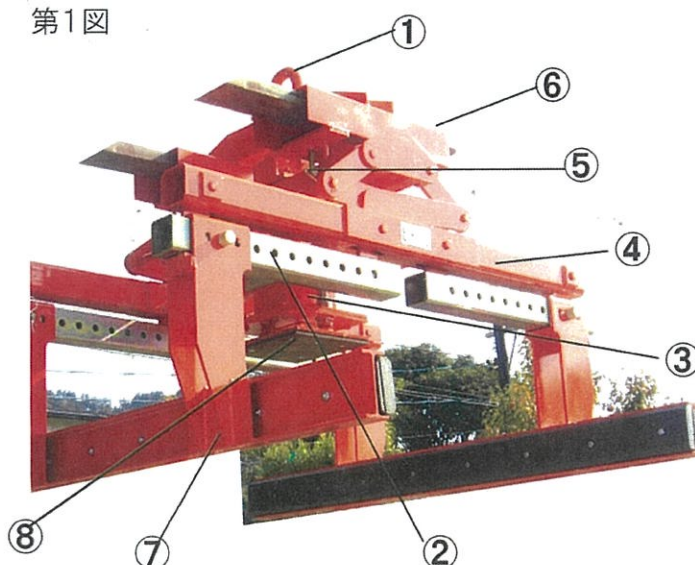
☎054-659-9024 Fax054-659-9025

<http://www.fujif.co.jp>

第1図

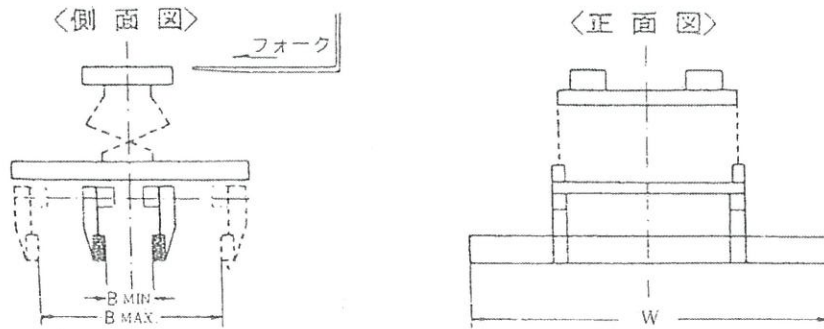
### 構造

1. クレーン用環
2. フォークさや
3. 自在継手
4. 主機構
5. ガイド(掴み操作制御機構内蔵)
6. アタッチメント支持桁
7. アタッチメント(挟持板)
8. 開閉用ストッパー



- フォークさやには下方より抜け落ち防止の「圧着版」が取付られていますので、フォークをフォークさやに差し込んだ後で「押しねじ」で固定してください。
- 自在継手は、主機構とフォークさやの間であって、荷重がフォークリフとのマストの傾きに関係なく常に垂直になるように自動的に調整されますから、不整地でも安定した走行ができます。
- 掴み操作制御機構は、開閉用ストッパーが挟持物に接触することにより、一回おきに挟搬機が開閉を制御しますから、オペレーターはフォークを上下させるだけで、掴みと離す操作を繰り返すことができます。
- アタッチメント(挟持板)支持桁には、アタッチメントの間隔を調整するための固定ピンの穴があります(図1⑥)ので、次ページの「操作方法」にあるように、アタッチメントの間隔を自由に変更して、最適な掴み巾に調整することができます。

第 2 図



機 種	G 7 0 - 1 5	G 7 0 - 2 0
能 力	1.5 ton	2.0 ton
W	1 6 0 0 mm	1 6 0 0 mm
B MIN	1 0 0 mm	2 0 0 mm
B MAX	8 0 0 mm	1 0 0 0 mm

表-1

- 開閉用ストッパーはアタッチメントに物を挟む位置（掴み深さ）を物の上からどの
- 位にするかを定めると共に、これが物に接触することにより掴み操作制御機構がアタッチメントの開閉を司ります。

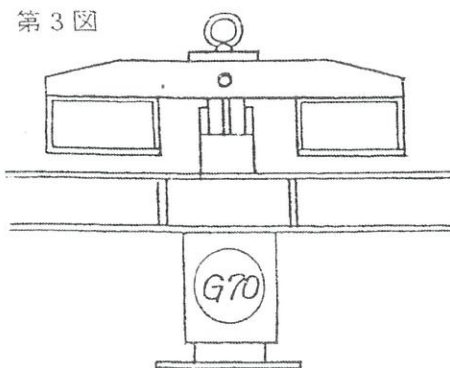
### 操 作 方 法

荷を解いて、先ずフォークリフト又はクレーンにてマジックハンドを吊って下さい。

その場合、次の何れかの状態になります。

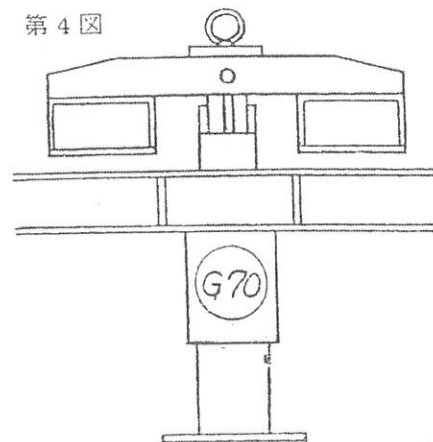
①の状態 (第3図)

マジックハンドが開いたまま



②の状態 (第4図)

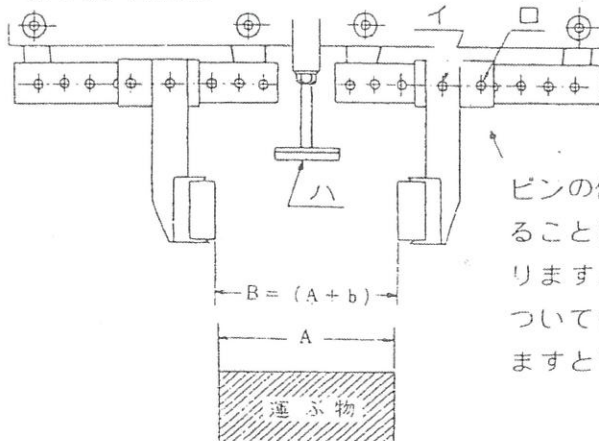
マジックハンドが閉じている



①の状態のとき

1. そのまま被挾搬物（運ぶ物）を掴むことができますから、Bの間隔を次のように調整して下さい。

第5図（側面）



$$B = A + b$$

bは3 cm以上8 cm以内に調整して下さい。

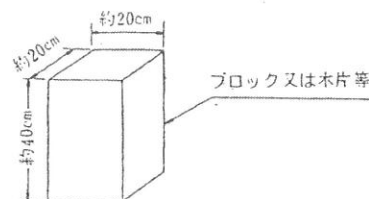
ピンの位置を(イ)(ロ)と交互に変えることにより2.5cmずつ間隔が変わります。(ピンはボールストッパーがついていますから先端を軽くたたきますとすぐに抜けます)

2. Bの間隔が決まりましたら、被挾搬物（運ぶ物）の上からマジックハンドを静かに下ろして、開閉用ストッパーを被挾搬物の上に乗せ、自然に止まるまで充分に下げきって下さい。
3. 静かにリフト又はクレーンを引き上げるとマジックハンドは被挾搬物（運ぶ物）を掴んでいますから、そのまま引き上げて移動して下さい。
4. 下ろすときは、そのまま静かに下げてマジックハンドを充分下げ、自然に止まるまで下げきってから再びリフト又はクレーンを引き上げればマジックハンドは開いたままで上がってきます。
5. 以下同様にくり返して下さい。

②の状態のとき

そのままでは被挾搬物（運ぶ物）を掴むことが出来ませんから第6図に示す様な寸法の物の上にマジックハンドを下ろして、開閉ストッパー(ハ)(第5図に示す)をその上に乗せて、リフト又はクレーンを充分に下げ、自然に止まるまで下げきって再び引き上げて下さい。そうすると①の状態になりますから、以下①の説明によって操作して下さい。

第6図



## 保守管理

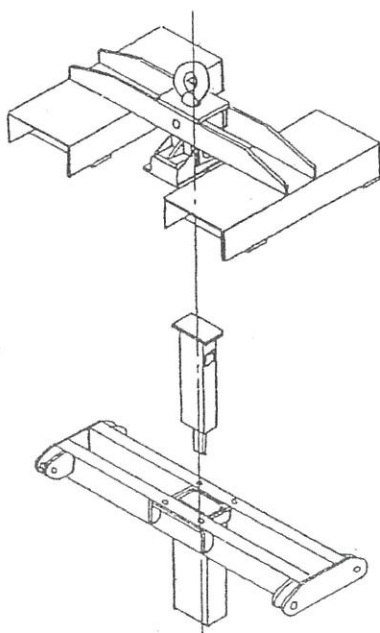
- (1) 常に円滑な開閉作動状態を保つために、2～3ヶ月に一度程度開閉制御装置に注油して下さい。(第8図)

ただし、グリスは却って開閉制御装置の作動を妨げることとなりますので、絶対使用しないで下さい。

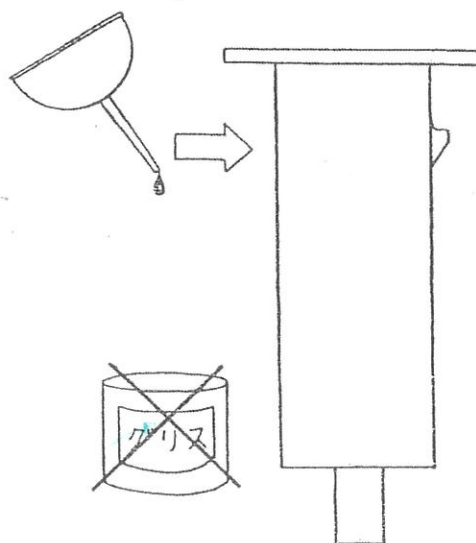
各ピンには適時注油して下さい。このとき挟持ゴムに油がかからぬようご注意下さい。

- (2) 挟持用ゴムは摩耗が進みましたら裏返して御使用できます。  
このゴムは部品として用意してありますので、お早目にご注文下さい。

第7図 開閉制御函取出方法



第8図 注油



## 取扱い上の注意

### □開閉動作がスムーズに行われない場合

- (1) 開閉制御函(部品No.16000)を取り出し、軽油などで洗浄してからケースの外に(下側に)とびだしている棒を上げ下げし、カムが左右の窓に交互に移動することを確認して下さい。
- (2) もし動きの悪い場合は新しい物と交換して下さい。
- (3) 力を加えて(無理な力で)挟搬機を上下動作させると開閉制御函がこわれることがありますのでご注意下さい。